

❑ **MODELO: 0614000.020**

**0618000.020**

### CARACTERÍSTICAS

- Lavabo rectangular de bajo cubierta
- Cerámica vitrificada de alto brillo
- Orilla sin esmalte
- Rebosadero frontal
- Suministrado con kit de montaje y plantilla



### DIMENSIONES 0614000.020

502 x 350mm  
(19-3/4" x 13-3/4")

### TAMAÑO BOWL 0614000.020

457mm (18") ancho  
305mm (12") frente hacia atrás  
164mm (6-7/16") profundidad

### DIMENSIONES 0618000.020

600 x 422mm  
(23-5/8" x 16-5/8")

### TAMAÑO BOWL 0618000.020

535mm (21-1/16") ancho  
356mm (14") frente hacia atrás  
159mm (6-1/4") profundidad

### CÓDIGOS Y ESTÁNDARES

Este producto cumple o excede los siguientes códigos o estándares:

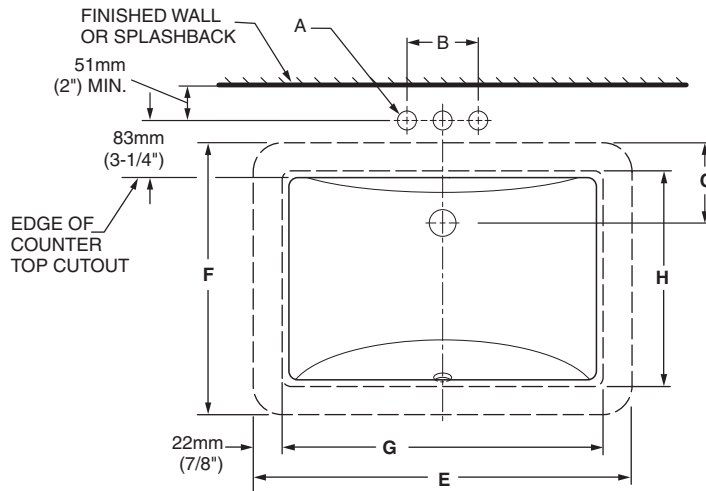
- ASME A112.19.2M for Vitreous China Fixtures
- CAN/CSA B45 series

#### Notas:

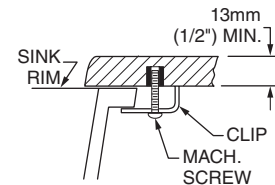
Lea instructivo antes de instalar

#### Importante:

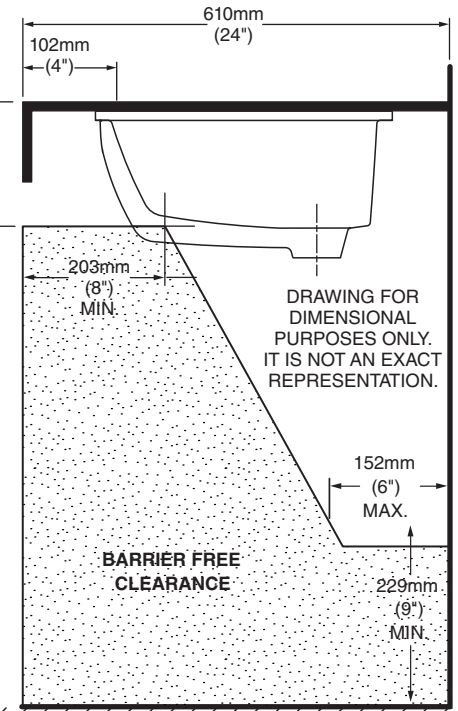
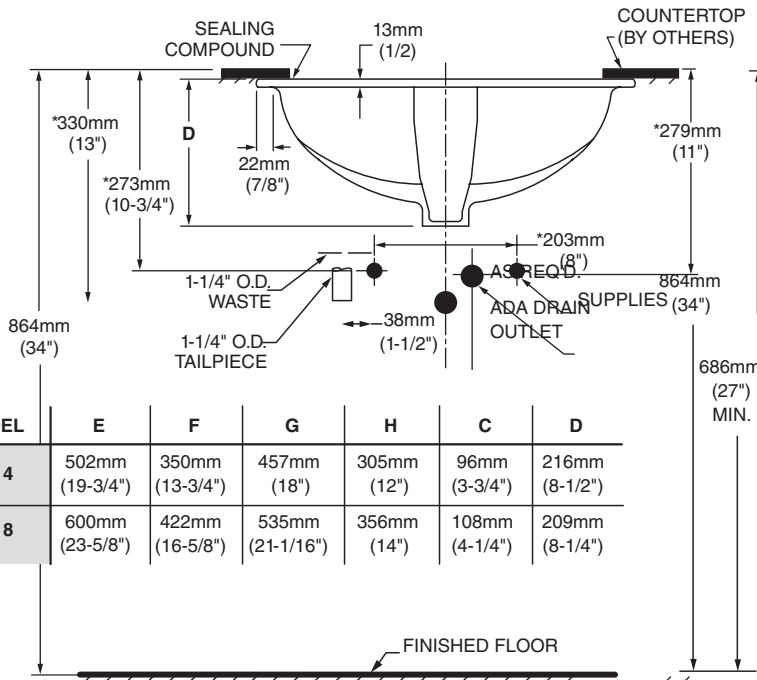
Dimensiones nominales, pueden variar dentro un rango de tolerancia. Estas medidas están sujetas a cambio o cancelación. No se asume responsabilidad de fichas no vigentes.



| GRIFERÍA      | A              | B          |
|---------------|----------------|------------|
| CENTER-SET 4" | 1-1/16" (27mm) | 4" (102mm) |
| SPREAD 8"     | 1-1/4" (32mm)  | 8" (203mm) |



REFER TO INSTRUCTIONS PROVIDED WITH KIT FOR ADDITIONAL INFORMATION



| MODEL | E               | F               | G                | H           | C              | D              |
|-------|-----------------|-----------------|------------------|-------------|----------------|----------------|
| 0614  | 502mm (19-3/4") | 350mm (13-3/4") | 457mm (18")      | 305mm (12") | 96mm (3-3/4")  | 216mm (8-1/2") |
| 0618  | 600mm (23-5/8") | 422mm (16-5/8") | 535mm (21-1/16") | 356mm (14") | 108mm (4-1/4") | 209mm (8-1/4") |

**NOTAS:**  
 INSTÁLE EL PRODUCTO DE ACUERDO AL INSTRUCTIVO DE INSTALACIÓN.  
 CUBIERTA O CORTE DEBE REALIZARSE DE ACUERDO A LA PLANTILLA DE INSTALACIÓN INCLUIDA EN EL PRODUCTO. AMERICAN STANDARD NO ES RESPONSABLE POR ERRORES EN LOS CORTES CUANDO UNA PLANTILLA INCORRECTA ES USADA.  
 \* DIMENSIONES MOSTRADAS DE UBICACIÓN, SUMINISTRO Y CESPOL TIPO "P" SON SUGERIDAS.

▼ KIT DE MONTAJE BAJOCUBIERTA SUMINISTRADO CON LAVABO. GRIFERÍA NO INCLUIDA CON EL LAVABO Y DEBE SER COMPRADA POR SEPARADO.