

KORAL NÍQUEL - MONOCONTROL/MONOMANDO MEDIO

Ref. KR116551

La línea Koral cuenta con todos los atributos de diseño y funcionalidad que la hacen perfecta para soluciones en espacios actuales. Ofrece una perfecta combinación de líneas suaves y modernas que además cuida el ambiente.

- Producto robusto sin líneas divisorias que lo protege de golpes y hendiduras.
- Manija de diseño ergonómico que facilita la mezcla de agua fría y caliente.
- Mayor alcance con un chorro dirigido y espumoso.
- Diseño exclusivo de formas limpias y estilizadas.
- Consume de 5.7 litros de agua por minuto.



RECUBRIMIENTOS (ACABADOS)

Acabado níquel resistente a la corrosión.
Recubrimientos no tóxicos.

PLANOS TÉCNICOS

Unidades: mm.
Estas dimensiones son nominales y están sujetas a cambios sin previo aviso.

PRESIÓN DE TRABAJO

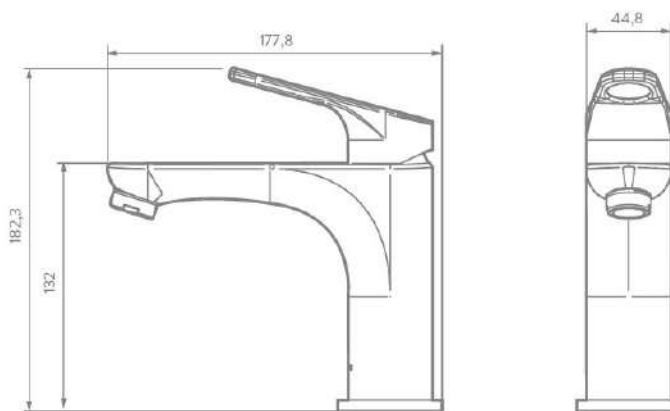
Presión mínima de trabajo: 3 Psi - 0.21 Kg/cm²
Presión máxima de trabajo: 120 Psi - 8.44 Kg/cm²

CARACTERÍSTICAS GENERALES

Material: Latón
Acabado: Níquel
Peso Neto: 760 g - 1,67 lb
Dimensiones (Alto x Largo x Ancho): 182 x 178 x 45 mm

CAPACIDAD DE FUNCIONAMIENTO

Temperatura de uso mínima: 5 °C - 41 °F.
Temperatura de uso máxima: 71 °C - 159,8 °F.
Capacidad de flujo a 4,22 Kg/cm² - 60Psi: 5.7 L/min - 1.5 Gal/min
Vida útil o desgaste (unidad): 500 mil ciclos



AHORRO DE AGUA



SERVICIO TÉCNICO



AÑOS DE GARANTÍA ACABADOS



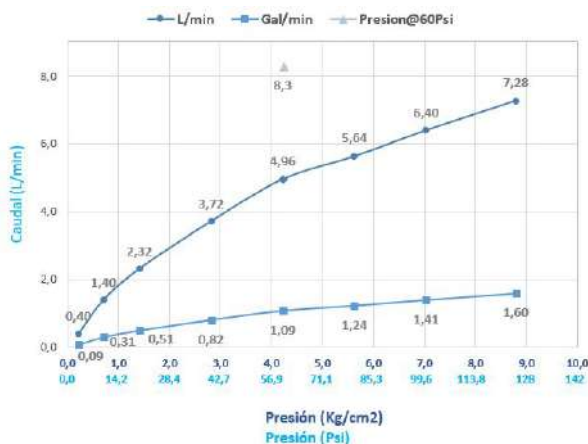
AÑOS DE GARANTÍA ESTRUCTURAL

* Servicio Técnico solamente funciona para Colombia

corona

KORAL NÍQUEL - MONOCONTROL/MONOMANDO MEDIO

DIAGRAMA DE CAUDAL



*Las presiones y caudales indicados pueden variar de acuerdo a la instalación.

Presión (Psi)	Presión (Kg/cm²)	Caudal Prom. (L/min.)	Caudal (Gal/min.)
3	0,21	0,4	0,11
10	0,70	1,4	0,37
20	1,41	2,32	0,61
40	2,81	3,72	0,98
60	4,22	4,96	1,31
80	5,62	5,64	1,49
100	7,03	6,4	1,69
125	8,79	7,28	1,92

● PROMEDIO MUESTRA GRIFERÍA

REPUESTOS

CUIDADOS Y LIMPIEZA

Los acabados superficiales son aquellos que le imprimen una apariencia especial y estética a su producto y además le brindan protección. Para prolongar sus cualidades es vital que la limpieza profunda del producto se haga únicamente con agua y jabón suave y que en el secado y el brillo se utilice un paño de algodón limpio; dicha limpieza se recomienda 2 veces a la semana y en zonas costeras a diario por la salinidad del ambiente. Por ningún motivo deben usarse elementos abrasivos, ácidos o disolventes para la limpieza del producto. Los acabados pueden variar su comportamiento en zonas costeras y/o en ambientes corrosivos.

- CORONA tiene un reporte de sostenibilidad corporativo que sigue los lineamientos del GRI Sustainability Report. <http://www.corona.co/nuestra-empresa/corona-sostenible>.
- CORONA certifica que este producto no contiene sustancias de alto riesgo según las listas REACH Authorization o REACH Candidate de el ECHA- European Chemicals Agency.
- CORONA certifica que las partes metálicas de este producto pueden ser recicladas y reincorporadas a procesos productivos al final de la vida útil del producto.



CERTIFICACIÓN CONSTRUCCIÓN SOSTENIBLE

APLICA PARA:

- Casa Colombia VIS/VIP.
- Casa Colombia 2.0.
- LEED
- EDGE
- Resolución 0549 NO VIS
- Resolución 0549 VIS/VIP

* Certificado Ambiental solamente aplicable para Colombia

PRESENTACIÓN COMERCIAL

Caja individual

CONTACTO:

Colombia	018000512030	Nicaragua	505-22495521
Bogotá	4048884	El Salvador	503-22744620
Panamá	507-8000202	Honduras (Tegucigalpa)	504-97670821
Guatemala	502-18006240109	Honduras (San Pedro Sula)	504-94826710
Costa Rica	506-40014966	México	800-705-1020

✉ **México:** contactanoscorona@coronamexico.com

✉ **Centro América:** contacto_ca@corona.com.co

✉ **Colombia:** contactenoscorona@corona.com.co



corona.co



coronacentroamerica.com



corona.co

f CoronainspiraMX

f CoronainspiraCA

f Coronamejoratuvida

@ coronainspiracentroamerica

@ corona_inspira

corona