

# KORAL NÍQUEL - MONOCONTROL/MONOMANDO ALTO

Ref. KR119551

La línea Koral cuenta con todos los atributos de diseño y funcionalidad que la hacen perfecta para soluciones en espacios actuales. Ofrece una perfecta combinación de líneas suaves y modernas que además cuida el ambiente.

- Producto robusto sin líneas divisorias que lo protege de golpes y hendidas.
- Manija de diseño ergonómico que facilita la mezcla de agua fría y caliente.
- Mayor alcance con un chorro dirigido y espumoso.
- Diseño exclusivo de formas limpias y estilizadas.
- Consume de 5.7 litros de agua por minuto.



## RECUBRIMIENTOS (ACABADOS)

Acabado níquel resistente a la corrosión.  
Recubrimientos no tóxicos.

## PLANOS TÉCNICOS

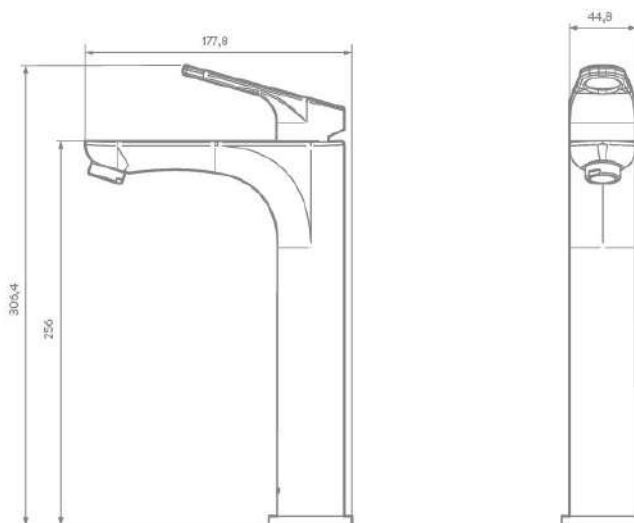
Unidades: mm.  
Estas dimensiones son nominales y están sujetas a cambios sin previo aviso.

## PRESIÓN DE TRABAJO

Presión mínima de trabajo: 3 Psi - 0.21 Kg/cm<sup>2</sup>  
Presión máxima de trabajo: 120 Psi - 8.44 Kg/cm<sup>2</sup>

## CARACTERÍSTICAS GENERALES

Material: Latón  
Acabado: Níquel  
Peso Neto: 1.120 g - 2,46 lb  
Dimensiones (Alto x Largo x Ancho): 306 x 178 x 45 mm



## CAPACIDAD DE FUNCIONAMIENTO

Temperatura de uso mínima: 5 °C - 41 °F.  
Temperatura de uso máxima: 71 °C - 159,8 °F.  
Capacidad de flujo a 4,22 Kg/cm<sup>2</sup> - 60Psi: 5.7 L/min - 1.5 Gal/min  
Vida útil o desgaste (unidad): 500 mil ciclos



AHORRO  
DE AGUA



SERVICIO  
TÉCNICO



AÑOS DE  
GARANTÍA  
ACABADOS



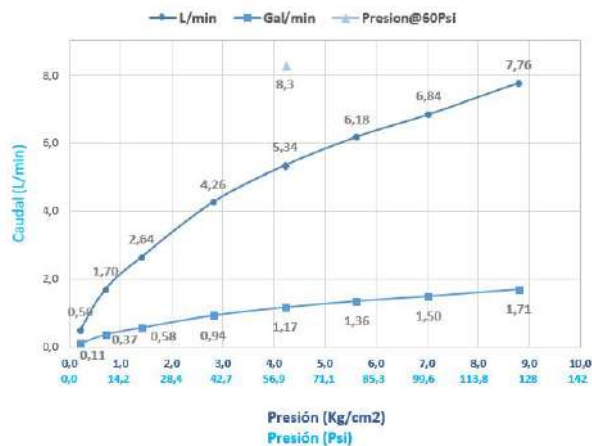
AÑOS DE  
GARANTÍA  
ESTRUCTURAL

\* Servicio Técnico solamente funciona para Colombia

corona

# KORAL NÍQUEL - MONOCONTROL/MONOMANDO ALTO

## DIAGRAMA DE CAUDAL



\*Las presiones y caudales indicados pueden variar de acuerdo a la instalación.

Presión (Psi)	Presión (Kg/cm <sup>2</sup> )	Caudal Prom. (L/min.)	Caudal (Gal/min.)
3	0,21	0,5	0,13
10	0,70	1,7	0,45
20	1,41	2,64	0,7
40	2,81	4,26	1,13
60	4,22	5,34	1,41
80	5,62	6,18	1,63
100	7,03	6,84	1,81
125	8,79	7,76	2,05

PROMEDIO MUESTRA GRIFERÍA

## REPUESTOS

## CUIDADOS Y LIMPIEZA

Los acabados superficiales son aquellos que le imprimen una apariencia especial y estética a su producto y además le brindan protección. Para prolongar sus cualidades es vital que la limpieza profunda del producto se haga únicamente con agua y jabón suave y que en el secado y el brillo se utilice un paño de algodón limpio; dicha limpieza se recomienda 2 veces a la semana y en zonas costeras a diario por la salinidad del ambiente. Por ningún motivo deben usarse elementos abrasivos, ácidos o disolventes para la limpieza del producto. Los acabados pueden variar su comportamiento en zonas costeras y/o en ambientes corrosivos.

- CORONA tiene un reporte de sostenibilidad corporativo que sigue los lineamientos del GRI Sustainability Report. <http://www.corona.co/nuestra-empresa/corona-sostenible>.
- CORONA certifica que este producto no contiene sustancias de alto riesgo según las listas REACH Authorization o REACH Candidate de el ECHA- European Chemicals Agency.
- CORONA certifica que las partes metálicas de este producto pueden ser recicladas y reincorporadas a procesos productivos al final de la vida útil del producto.



**CERTIFICACIÓN CONSTRUCCIÓN SOSTENIBLE**

### APLICA PARA:

- Casa Colombia VIS/VIP
- Casa Colombia 2.0
- LEED
- EDGE
- Resolución 0549 NO VIS
- Resolución 0549 VIS/VIP

\* Certificado Ambiental solamente aplicable para Colombia

## PRESENTACIÓN COMERCIAL

Caja individual

## CONTACTO:

<b>Colombia</b>	018000512030	<b>Nicaragua</b>	505-22495521
<b>Bogotá</b>	4048884	<b>El Salvador</b>	503-22744620
<b>Panamá</b>	507-8000202	<b>Honduras (Tegucigalpa)</b>	504-97670821
<b>Guatemala</b>	502-18006240109	<b>Honduras (San Pedro Sula)</b>	504-94826710
<b>Costa Rica</b>	506-40014966	<b>México</b>	800-705-1020

- México:** contactanoscorona@coronamexico.com
- Centro América:** contacto\_ca@corona.com.co
- Colombia:** contactenoscorona@corona.com.co



corona.co  
coronacentroamerica.com  
corona.co

- CoronainspiraMX
- CoronainspiraCA
- Coronamejoratuvida
- coronainspiracentroamerica
- corona\_inspira

**corona**