

Gate  
Desagüe Cuadrado Gate 5 mm  
Acabado: Acero Inoxidable

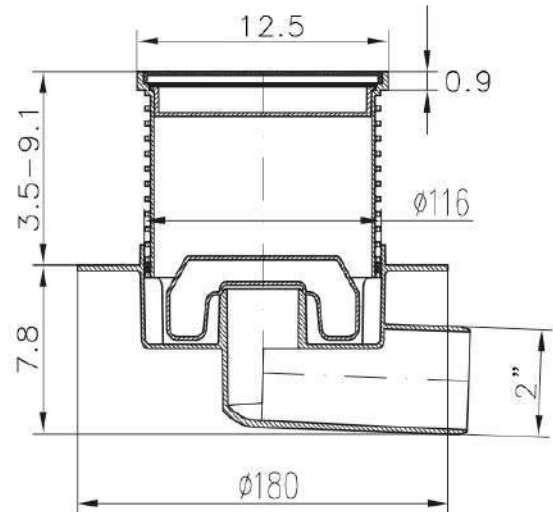
Clave: G 425 NXL



### Producto



### Dibujo técnico



### Características

- Resistencia hasta 90° C
- Norma Europea
- Capacidad de carga 300 kg
- Altura estructural bajo desde 11.8 cm
- Fabricado en polipropileno y acero inoxidable 304
- Caudal del desagüe 26-52 l/min.