

Gate
Desagüe Cuadrado
Acabado: Negro Mate

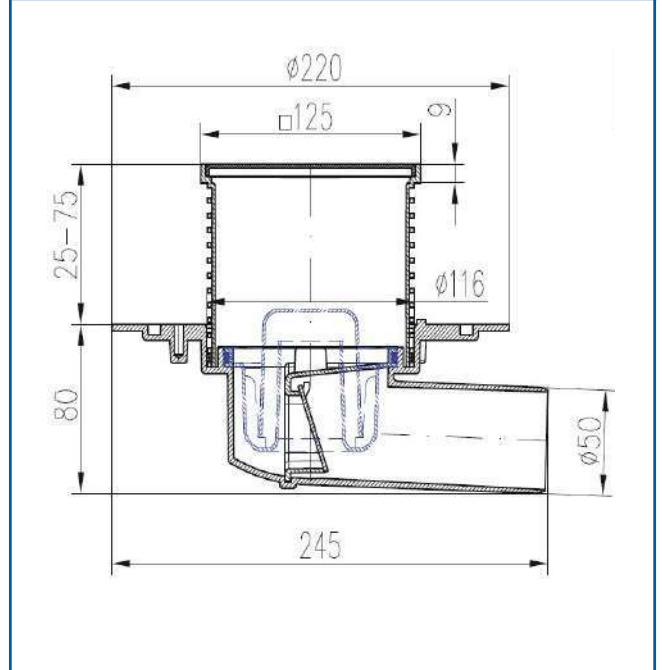
Clave: G1 381 AC



Producto



Dibujo técnico



Características

- Resistencia hasta 90° C
- Norma Europea
- Capacidad de carga 300 kg
- Opción a dos trampas anti-olor
- Altura estructural bajo desde 11.8 cm
- Fabricado en polipropileno y acero inoxidable 304
- Caudal del desagüe 26-52 l/min.