

350

Desagüe lineal de 35 cm  
Acabado: Negro Mate

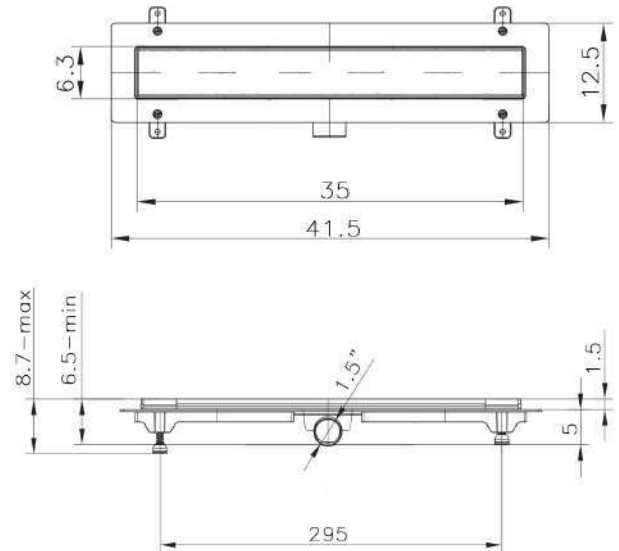
Clave: CH 350 KC



## Producto



## Dibujo técnico



## Características

- Tapa reversible para opción a colocar acabado hasta 1.5 cm de espesor
- Doble trampa para sello de olores: de agua y de compuerta (ayuda en baños de poco uso)
- Fácil de desmontar para limpiar el sifón (sin necesidad de herramientas)
- Altura estructural mínima de 6.5 cm
- Desagüe ajustable en altura hasta 8.5 cm
- Caudal del desagüe lineal 46-52 l/min
- Resistencia de carga de 300 kg
- Tapa de acero inoxidable de 1.5 mm con acabado negro mate
- Marco de acero inoxidable
- Altura del marco del desagüe: 1.5 cm
- Espesor de 1 cm de recubrimiento recomendado