

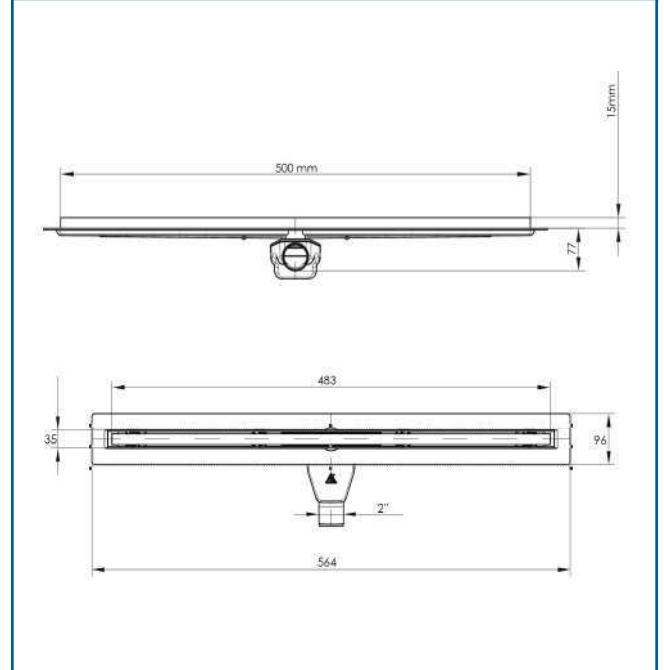
Slimline  
Desagüe lineal Slimline  
Acabado: Acero Inoxidable

Clave: CH 500 SLP

### Producto



### Dibujo técnico



### Características

- Resistencia hasta 90° C
- Norma Europea
- Capacidad de carga 300 kg
- Fabricado en polipropileno y acero inoxidable 304
- Caudal del desagüe 46-52 l/min.
- 50 cm de largo