

STYLE

STYLE trae unas líneas discretas y finas que llenan de descaro y modernidad tu refugio personal. Atrévete a buscar la magia en lo sencillo, con tu propio estilo. No te hace falta nada más para poder disfrutar y tener tu momento de bienestar.

La colección STYLE ofrece hasta tres acabados: el novedoso NUUK en melamina texturizada, y blanco o gris antracita en lacado alto brillo. Está disponible en 60 cm (puertas o cajones), en 90 cm de ancho y también en 120 cm.

Viene con el lavabo cerámico integral, extraplano y exclusivo de esbaño ORBIS, en sus versiones de 60, 90 y 120 cm (con dos posibles lavabos: doble seno o seno desplazado a la izquierda).

Se puede complementar el mueble con la TORRE STYLE, la cual viene en los mismos acabados que el mueble principal y también dispone de los mismos uñeros en los frentes, lo que hace una combinación perfecta, proporcionando un espacio adicional de gran armonía y elegancia a tu baño.

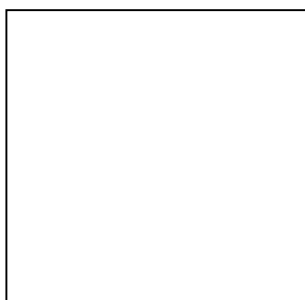
El CONJUNTO STYLE se compone de lavabo, espejo (opcional) y gabinete. El monomando no está incluido, y la Torre y el alto se venden por separado.



MUESTRA DE COLORES:



NUUK



BLANCO BRILLO

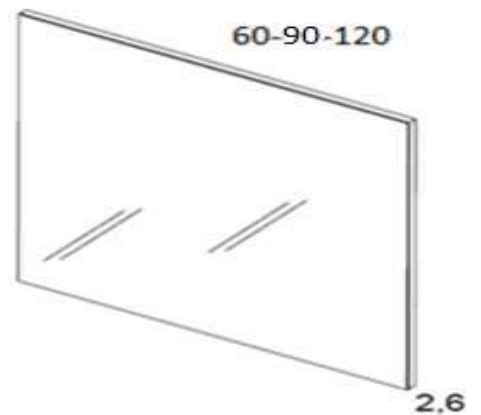


GRIS ANTRACITA BRILLO

CARACTERÍSTICAS TÉCNICAS

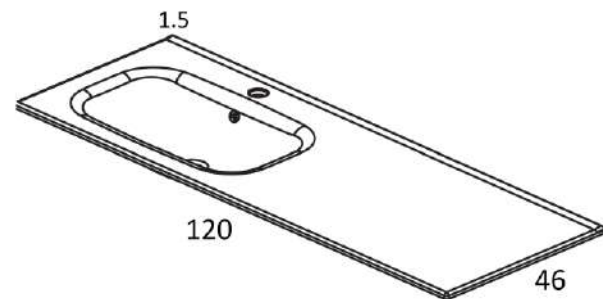
Espejo:

Es una luna de 3mm de grosor con los cantos pulidos sobre un tablero de melamina de 16 mm enchapado por los 4 cantos, con dos colgadores para su sujeción a la pared, 60, 90 ó 120 cm de ancho, y de alto 70 cm.



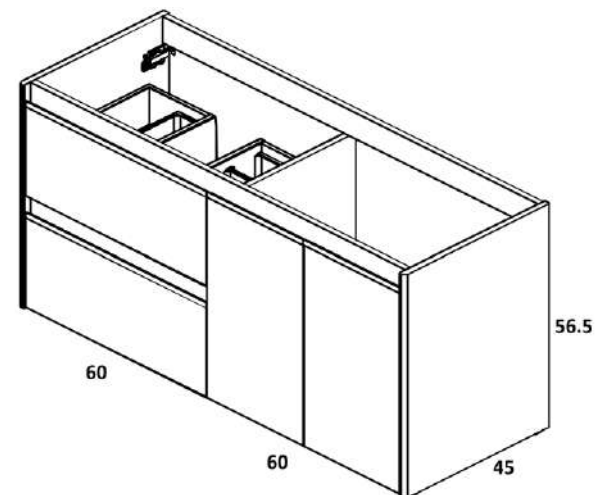
Lavabo (ORBIS):

Lavabo integral cerámico extraplano, con tres perforaciones en total: una en la parte trasera para la colocación de un grifo tipo monomando, otra abajo para el cespól y una última para el rebosadero. El ancho es de 61, 91 ó 121 cm (con doble seno o 1 seno desplazado a la izquierda), fondo de 46 cm, 1.6 cm de grosor en la parte superior y 14.5 cm de profundidad.



Mueble:

El mueble en sí está compuesto de puertas, cajones o ambos, dependiendo de la versión. Éste queda suspendido en la pared gracias a dos colgadores (tres si es de 90 o 120 cm), que hacen sencilla su instalación. Los cajones vienen con guías alemanas Hettich ocultas y de cierre lento, las cuales permiten que éstos se cierren con una suave frenada cuando son empujados, además son más resistentes y fijan mucho mejor el cajón. La capacidad de carga es de 25 kg por cajón. El primer cajón trae además un salvasifón organizador con compartimentos. Las puertas son también de cierre lento regulable, y siempre con entrepaño en su interior.



El material del cuerpo y frentes del mueble es MDP de alta densidad en 16 mm. La apertura de los cajones se lleva a cabo a través de su uñero integrado en todo el frente. Los interiores vienen en melamina gris clara de 16 mm. Todo viene enchapado por sus cuatro cantos para aislarlo de la humedad del ambiente

Las medidas son: 59.5 (en versión puertas y cajones), 89.5 y 119.5 cm de ancho, 45 cm de fondo y 56.5 cm de alto.

Torre auxiliar:

La torre va colgada en la pared gracias a sus colgadores traseros. Se compone de dos puertas con herrajes alemanes de cierre lento regulable, que permiten que las mismas se cierren de forma suave al empujarlas de golpe para cerrarlas. Posee 3 repisas movibles en el interior para colocar más objetos.

El material de la torre es el mismo que el del mueble tanto en frentes como en el cuerpo y también viene enchapado por todos los cantos para aislarlo de la humedad del ambiente. Las medidas son: 31.3 cm de ancho, 24 cm de fondo y 150 cm de alto.

