

# FICHA TÉCNICA

# PARMA

## PBK105



INODORO  
INTELIGENTE



GRADO  
ECOLÓGICO



CIERRE  
LENTO



ASIENTO  
TÉRMICO



BRILLANTE

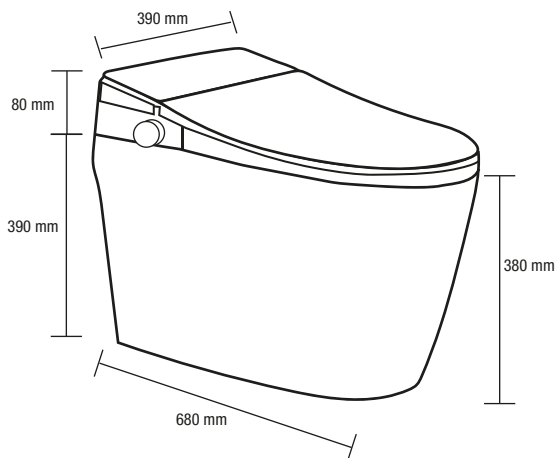


## CARACTERÍSTICAS

REFERENCIA	DESCRIPCIÓN
Material	Cerámica Esmaltada
Sistema	Dual flush
Capacidad	6 Lts
Asiento	Cierre lento
Color	Blanco
Consumo de agua	4.5 L
Presión de trabajo	A 2kg/cm 2 mínimo
Mecanismo de descarga	110 volts
Espejo de agua	Amplio
Descarga	800 g
Acabado	Brillante
Tipo de trampa	Oculto

### FUNCIONES

- Calentamiento del asiento
- Sensor de pie
- Descarga automática
- Lavado con control remoto
- Descarga de apagado
- Lavado de fondo
- Lavado femenino
- Lavado móvil
- Lavado de masaje
- Secador de aire caliente
- Cierre suave y sin ruidos
- Cubierta de asiento
- Esmalte autolimpiante
- El ahorro de energía
- Pantalla LED



### GARANTÍA

Tendenza garantiza, su producto, partes, componentes o complementos, de no tener defectos físicos o de mano de obra por un periodo de 1 año a partir del día de su adquisición, mismo que se hace constar en la fecha expresada en la factura o constancia de compra correspondiente.

Tendenza se compromete a reemplazar el producto, parte, o complementos del mismo que pruebe está defectuoso, según sea el caso, siempre y cuando se haga una investigación o inspección previa del producto por personal calificado de Tendenza y no haya transcurrido más de 1 año desde el día que se realizó la adquisición del producto.

### EXCEPCIONES

Tendenza no se hace responsable por los problemas generados como consecuencia de una instalación errónea o hecha por personas no capacitadas.

Tendenza no se hace responsable por los problemas como consecuencia del mal uso o por el uso distinto al del producto para el que fue destinado.

La garantía de Tendenza será nula en los casos en que se hayan usado limpiadores a base de Hipoclorito de calcio. Este compuesto químico puede dañar los empaques de las válvulas así como los sellos obturadores. Tendenza no será responsable por los daños causados al producto, cuando se haya sometido a grandes concentraciones de cloro en el tratamiento de aguas públicas o al uso de limpiadores para cisternas con un alto contenido de cloro, hipoclorito cálcico u otros químicos que pueden dañar los componentes del tanque del inodoro.

PRODUCTO CERTIFICADO  
NOM - NYCE - INODOROS PARA USO SANITARIO  
ESPECIFICACIONES Y MÉTODOS DE PRUEBA

[www.tendenza.it](http://www.tendenza.it)

**Tendenza**  
ITALIA  
PISOS Y RECUBRIMIENTOS



## GUIA DE INSTALACIÓN

### Procedimiento y nombres para la instalación

La figura 1 muestra los principales componentes y procedimientos de instalación.

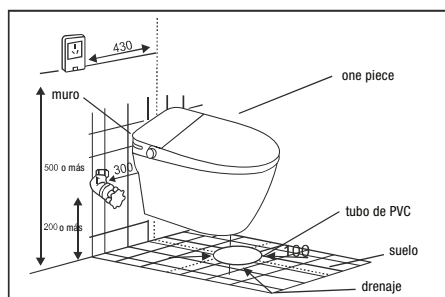


figura 1

### 1. Preparación antes de la instalación

Herramientas proporcionadas por el usuario: llave ajustable, nivel, desatornillador, pistola de pegamento para vidrio, pegamento para vidrio, cinta para materia prima, cinta métrica, regla de ángulo recto, broca.

### 2. Pasos de Instalación

Marque la línea central del drenaje en el suelo e instale la válvula angular de entrada de agua en una posición adecuada en la pared según el tamaño del inodoro.

- Instale la válvula angular de entrada de agua (vea la figura 1)
- Instrucciones de construcción e instalación (vea la figura 2, figura 3 y figura 4)

1. Alinee la pared con la línea central del tubo de drenaje (hay dos opciones: 305 mm y 400 mm)
2. Dibuje la posición del orificio central (seleccione el orificio de instalación según las necesidades reales).
3. Gire suavemente el inodoro de lado y presione el lado del anillo de sello con el desagüe de aguas residuales en el fondo del inodoro.
4. Alinee la salida de drenaje del inodoro con la posición vertical de la salida de drenaje.

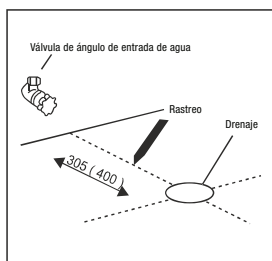


figura 2

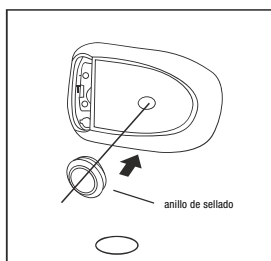


figura 3

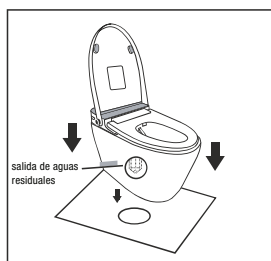


figura 4

### ● Instalación de inodoro

