

FICHA TÉCNICA

FLORENCIA

PL007



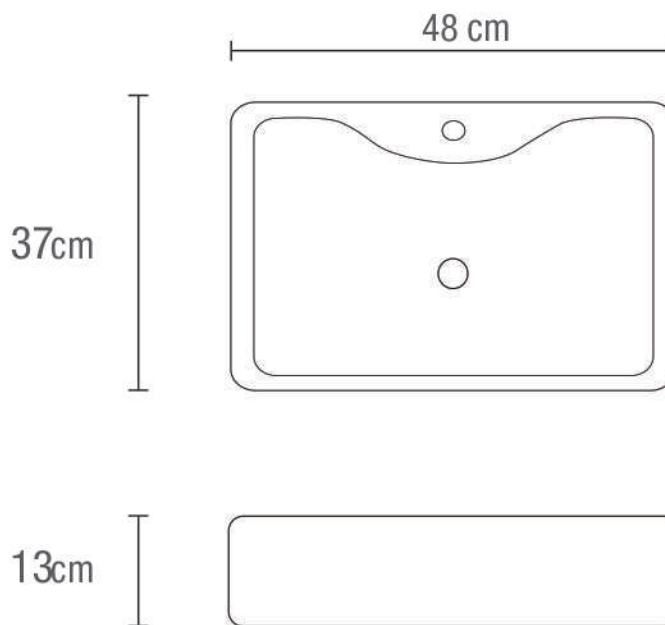
BRILLANTE

LAVABO
RECTANGULAR

SOBRE
CUBIERTA

CARACTERÍSTICAS

REFERENCIA	DESCRIPCIÓN
Material	Cerámica
Color	Blanco
Medida	48x37x13
Forma	Rectangular
Acabado	Brillante
Espesor	10 mm
Tipo de esmalte	Alta resistencia
Tipo de instalación	Sobre cubierta
Tipo de lavabo	Sin rebosadero
Tipo de llave	Monomando corto



DISPONIBLE EN COLORES:

Blanco 020

GARANTÍA

Es importante tener en cuenta que la garantía se limitará a la cantidad de producto defectuoso que sea devuelto y debe estar en el mismo estado en que se entregó.

Antes de la instalación de nuestro producto, se recomienda:

Revisar que el modelo y medida corresponda con el material solicitado, etiqueta ubicada en la parte externa de la caja del producto. Verificar que las piezas sean compatibles en color y diseño, de lo contrario, notifique de inmediato a su distribuidor autorizado TENDENZA ITALIA PISOS Y RECUBRIMIENTOS SA DE CV.

La garantía contra defecto de fabricación, aplica solo antes de la colocación del producto. Una vez instalado el producto, no se aceptan reclamaciones. La garantía no incluye la reposición de otros materiales procesados junto al producto, ni otros costos en que se haya incurrido. La garantía no incluye flete para entrega en domicilio o entrega en obra. La reposición o cambio, se hará efectiva a través de nuestro distribuidor, por lo que será necesario acudir a recogerlo en la sucursal del mismo. Se deberá presentar la reclamación con su distribuidor autorizado TENDENZA ITALIA PISOS Y RECUBRIMIENTOS SA DE CV. Se deberá presentar la factura original o copia de su compra.

El material que se está reclamando, deberá ser producto de línea al momento de la compra. (No se aceptan saldos, ni discontinuados). El material deberá ser entregado al distribuidor autorizado TENDENZA ITALIA PISOS Y RECUBRIMIENTOS SA DE CV. La reclamación y/o devolución, no deberá rebasar 60 días de la fecha factura. El material deberá estar en perfecto estado y en su empaque original para hacer válida la garantía. TENDENZA ITALIA PISOS Y RECUBRIMIENTOS SA DE CV., no garantiza el producto contra daños causados durante la colocación y/o el mantenimiento. El material deberá ser instalado por personal calificado.

EXCEPCIONES

Tendenza no se hace responsable por los problemas generados como consecuencia de una instalación errónea o hecha por personas no capacitadas. Tendenza no se hace responsable por los problemas como consecuencia del mal uso o por el uso distinto al del producto para el que fue destinado.

La garantía de Tendenza será nula en los casos en que se hayan usado limpiadores a base de Hipoclorivrtvto de calcio. Este compuesto químico puede dañar los empaques de las válvulas así como los sellos obturadores. Tendenza no será responsable por los daños causados al producto, cuando se haya sometido a grandes concentraciones de cloro en el tratamiento de aguas públicas o al uso de limpiadores para cisternas con un alto contenido de cloro, hipoclorito cálcico u otros químicos que pueden dañar los componentes del tanque del inodoro.

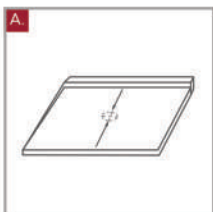
PRODUCTO CERTIFICADO
NOM-009-CNA-2001 INODOROS PARA USO SANITARIO
ESPECIFICACIONES Y MÉTODOS DE PRUEBA

www.tendenza.it

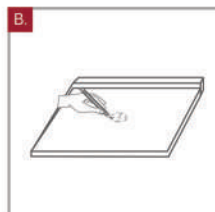
Tendenza
ITALIA
PISOS Y RECUBRIMIENTOS



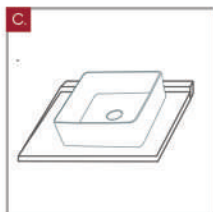
GUÍA DE INSTALACIÓN



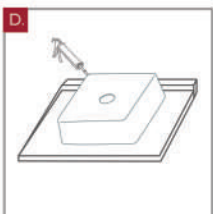
Elija la ubicación del lavabo. Asegúrese de contar con espacio suficiente debajo de la cubierta para las líneas de admisión de agua y el desagüe. Y de contar con la separación correspondiente entre pared y lavabo para la instalación de la llave.



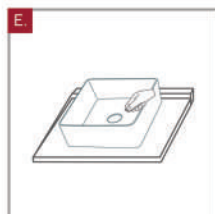
Trace y realice el corte de la circunferencia correspondiente a donde se desea instalar el lavabo, se recomienda 10cm de diámetro.



Revise que el lavabo se encuentre centrado y que la perforación fue la correcta, previo a su colocación final.

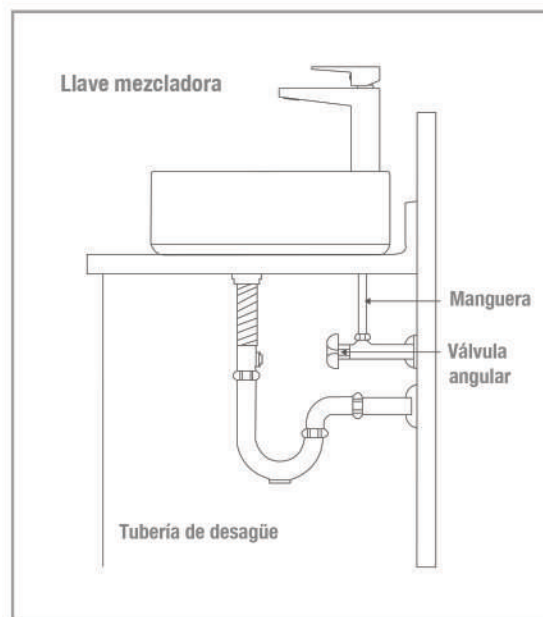


Coloque boca abajo el lavabo y aplique una cantidad generosa de silicón para muebles de baño en la parte inferior.



Gire el lavabo para instalarlo cuidadosamente asegurándose que queda centrado, dejando la cavidad del desagüe libre y presione firmemente hacia abajo.

PARTES



MANTENIMIENTO Y LIMPIEZA



Limpie y que perfectamente el lavabo con un paño suave.



Utilice limpiadores que no contengan algún tipo de ácido o alcohol.



Para una limpieza más detallada, se recomienda utilizar jabón líquido y utilizando una esponja suave, lavar, enjuagar y secar perfectamente.



No se recomienda el uso de limpiadores abrasivos como jabón en polvo o fibras ya que pueden dañar la superficie esmaltada del lavabo.

*Advertencia:

Se recomienda esperar a que seque el silicón antes de usar el lavabo, ni instalar la tubería inmediatamente después de aplicar el silicón, si lo hace asegúrese de que el lavabo no se haya movido y corrija inmediatamente; para garantizar un buen funcionamiento.

CENTROS DE DISTRIBUCIÓN

JALISCO. Camino a San Ángel #1100A, Col. Tesistan, Zapopan, C.P. 45200 Tel. (33) 3897 0014
 CDMX. Av. Benito Juárez #1 Col. Urbana Ixhuatepec, Ecatepec de Morelos, C.P. 55349 Tel. (55) 5115 6417
 MTY. San Javier 701, Apodaca NL, C.P. 66649 Tel. (81) 1088 0536

DEPARTAMENTO DE CALIDAD

✉ gerencia calidad@tendenza.it

☎ (33) 1672 1087

www.tendenza.it

Tendenza
 ITALIA
 PISOS Y RECUBRIMIENTOS