

FICHA TÉCNICA ITALY

PBK106



TRAMPA
OCULTA



GRADO
ECOLÓGICO



CIERRE
LENTO



TAZA
CUADRADA



BRILLANTE



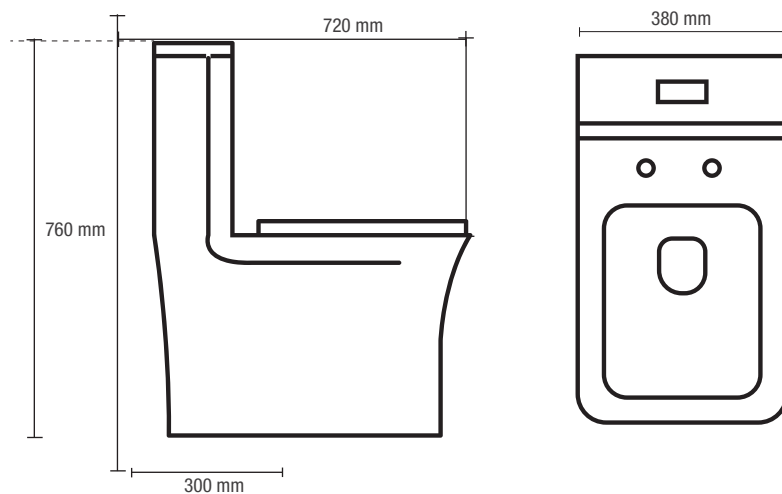
CARACTERÍSTICAS

REFERENCIA	DESCRIPCIÓN
Material	Cerámica
Sistema	Dual flush
Capacidad	4 a 6 Lts
Asiento	Cierre lento
Color	Blanco
Consumo de agua	Menor a 5/4 Lt
Nivel min. de agua del tanque	14.5 cm
Grosor de la cerámica	0.6 cm
Distancia de la trampa a la pared	30.5 cm
Diámetro de descarga	5.8 cm
Medida de la trampa	29x23.5 cm
Descarga	800 g
Trampa esmaltada	Sí
Dual Flush	Presión alta
Sistema sinfónico	Sí
Acabado	Brillante
Tipo de trampa	Oculto
Consumo de agua de sólidos	5 Lt
Consumo de agua líquidos	4 Lt

ACCESORIOS

REFERENCIA	DESCRIPCIÓN
PTBK106	Asiento de cierre lento
PT106	Botón descarga dual
PVBL	Válvula de admisión
PVBK	Válvula de descarga
PRB	Tornillos y pijas
PEB	Cuello de cera

PLANO MECÁNICO



GARANTÍA

Tendenza garantiza, su producto, partes, componentes o complementos, de no tener defectos físicos o de mano de obra por un periodo de 1 año a partir del día de su adquisición, mismo que se hace constar en la fecha expresada en la factura o constancia de compra correspondiente.

Tendenza se compromete a reemplazar el producto, parte, o complementos del mismo que pruebe está defectuoso, según sea el caso, siempre y cuando se haga una investigación o inspección previa del producto por personal calificado de Tendenza y no haya transcurrido más de 1 año desde el día que se realizó la adquisición del producto.

EXCEPCIONES

Tendenza no se hace responsable por los problemas generados como consecuencia de una instalación errónea o hecha por personas no capacitadas. Tendenza no se hace responsable por los problemas como consecuencia del mal uso o por el uso distinto al del producto para el que fue destinado.

La garantía de Tendenza será nula en los casos en que se hayan usado limpiadores a base de Hipoclorito de calcio. Este compuesto químico puede dañar los empaques de las válvulas así como los sellos obturadores. Tendenza no será responsable por los daños causados al producto, cuando se haya sometido a grandes concentraciones de cloro en el tratamiento de aguas públicas o al uso de limpiadores para cisternas con un alto contenido de cloro, hipoclorito cálcico u otros químicos que pueden dañar los componentes del tanque del inodoro.

PRODUCTO CERTIFICADO
NOM - NYCE - INODOROS PARA USO SANITARIO
ESPECIFICACIONES Y MÉTODOS DE PRUEBA

www.tendenza.it

Tendenza

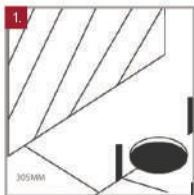
ITALIA

PISOS Y RECUBRIMIENTOS

GUÍA DE INSTALACIÓN



GUÍA DE INSTALACIÓN



1. Limpie el área de instalación del inodoro y verifique que las distancias sean las correctas (305 mm del muro al desagüe), coloque las pijas de sujeción.



2. Ubique el sanitario sobre la boca del desagüe, verificando que coincidan a la perfección. Marque con lápiz los puntos destinados a los tornillos de sujeción. Realice un orificio en cada uno de ellos con el taladro e inserte el chazo correspondiente.



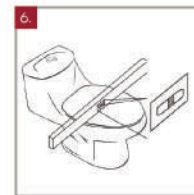
3. Voltee la taza sin la tapa de tanque y coloque sobre alguna superficie suave. Instale el cuello de cera alrededor del agujero de descargas de la taza.



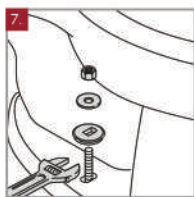
4. Levante la taza y lleve el sanitario hasta el sitio de instalación y asíéntelo con suavidad, sobre la salida del tubo de desagüe. Verifique que los orificios de sujeción coincidan con los chazos del piso.



5. Asegúrese que esté firme y alineado. Presione hacia abajo o síntese sobre la taza de frente al tanque. Use un ligero movimiento para empotrar el cuello de cera.
Nota: No mueva la taza bruscamente.



6. Verifique que el inodoro se encuentre perfectamente nivelado en las dos posiciones para no afectar su funcionamiento.



7. Instale los dos tornillos de anclaje del sanitario junto con la arandela plástica y el empaque de goma, apriételes (asegúrese de no apretarlos muy fuerte).



8. Coloque una capa de sello alrededor de la base de la taza (entre piso y la taza). Instale la tapa del asiento de la taza (incluida), verifique que la tapa del asiento se encuentre perfectamente ajustada.



9. Descargue el contenido de un balde de agua en la taza del sanitario. Verifique que el vaciado se realiza correctamente y que no hay filtraciones de la taza.

PARTES

- A. Tapa de tanque
- B. Botón de descarga
- C. Tanque
- D. Válvula de descarga
- E. Válvula de admisión
- F. Unión para suministro
- G. Filtro
- H. Entrada de válvula de admisión
- I. Agujeros para pija
- J. Asiento de baño



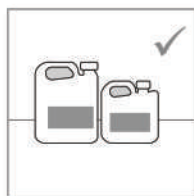
MANTENIMIENTO



Evite golpear los sanitarios con objetos pesados o herramientas contundentes, que pueden fracturar el esmaltado o picar la cerámica.



Realice la limpieza con una solución de agua con jabón neutro. Los sanitarios tienen un recubrimiento verificado que impermeabiliza a la cerámica. Por eso no es necesario utilizar productos ácidos o detergentes agresivos para su limpieza.



Para remover manchas difíciles utilice limpiadores líquidos aceptados comercialmente (no industriales y un cepillo). Se recomienda vinagre de manzana.

CENTROS DE DISTRIBUCIÓN

JALISCO. Camino a San Ángel #1100 A Col. Tesistan, Zapopan, C.P. 45200 Tel. (33) 3897 0014
CDMX. Av. Benito Juárez #1 Col. Urbana Ixhuatepec, Ecatepec de Morelos, C.P. 55349 Tel. (55) 5115 6417
MTY. San Javier 701, Apodaca NL, C.P. 66649 Tel. (81) 1088 0536

DEPARTAMENTO DE CALIDAD

gerenciabilidad@tendenza.it (33) 1672 1087

www.tendenza.it

Tendenza

ITALIA

PISOS Y RECUBRIMIENTOS