

# FICHA TÉCNICA

# SANT ANGELO

PBK109



TRAMPA  
OCULTA



GRADO  
ECOLÓGICO



CIERRE  
LENTO



TAZA  
CUADRADA



BRILLANTE

## CARACTERÍSTICAS

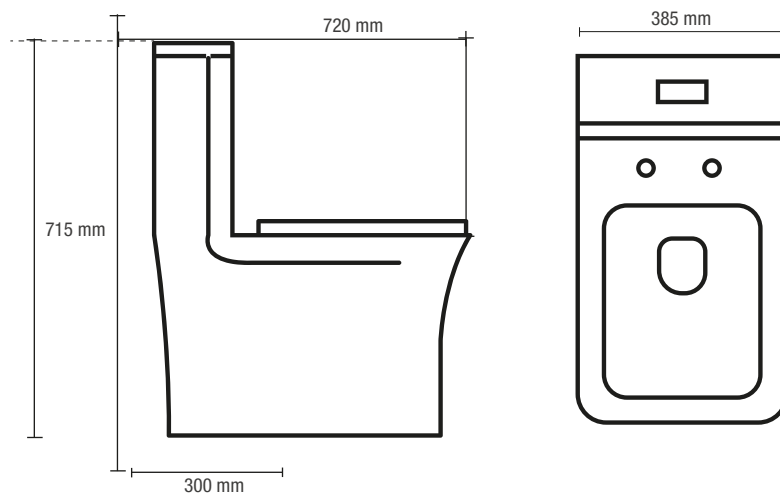
REFERENCIA	DESCRIPCIÓN
Material	Cerámica
Sistema	Dual flush
Capacidad	4 a 6 Lts
Asiento	Cierre lento
Color	Blanco
Consumo de agua	Menor a 6/4 Lt
Nivel min. de agua del tanque	14.5 cm
Grosor de la cerámica	0.6 cm
Distancia de la trampa a la pared	300 mm
Diámetro de descarga	52 mm
Medida de la trampa	29x23.5 cm
Descarga	800 g
Trampa esmaltada	Sí
Dual Flush	Presión alta
Sistema sinfónico	Sí
Acabado	Brillante
Tipo de trampa	Oculto
Consumo de agua de sólidos	6 Lt
Consumo de agua líquidos	4 Lt

## ACCESORIOS

REFERENCIA	DESCRIPCIÓN
PTBK109	Asiento de cierre lento
PT109	Botón descarga dual
PVBL	Válvula de admisión
PVBK	Válvula de descarga
PRB	Tornillos y pijas
PEB	Cuello de cera



PLANO MECÁNICO



## GARANTÍA

Tendenza garantiza, su producto, partes, componentes o complementos, de no tener defectos físicos o de mano de obra por un periodo de 1 año a partir del día de su adquisición, mismo que se hace constar en la fecha expresada en la factura o constancia de compra correspondiente.

Tendenza se compromete a reemplazar el producto, parte, o complementos del mismo que pruebe está defectuoso, según sea el caso, siempre y cuando se haga una investigación o inspección previa del producto por personal calificado de Tendenza y no haya transcurrido más de 1 año desde el día que se realizó la adquisición del producto.

## EXCEPCIONES

Tendenza no se hace responsable por los problemas generados como consecuencia de una instalación errónea o hecha por personas no capacitadas.

Tendenza no se hace responsable por los problemas generados como consecuencia del mal uso o por el uso distinto al del producto para el que fue destinado.

La garantía de Tendenza será nula en los casos en que se hayan usado limpiadores a base de Hipoclorito de calcio. Este compuesto químico puede dañar los empaques de las válvulas así como los sellos obturadores. Tendenza no será responsable por los daños causados al producto, cuando se haya sometido a grandes concentraciones de cloro en el tratamiento de aguas públicas o al uso de limpiadores para cisternas con un alto contenido de cloro, hipoclorito cálcico u otros químicos que pueden dañar los componentes del tanque del inodoro.

PRODUCTO CERTIFICADO  
NOM - NYCE - INODOROS PARA USO SANITARIO  
ESPECIFICACIONES Y MÉTODOS DE PRUEBA

[www.tendenza.it](http://www.tendenza.it)

# Tendenza

ITALIA

PISOS Y RECUBRIMIENTOS



## GUÍA DE INSTALACIÓN



1. Limpie el área de instalación del inodoro y verifique que las distancias sean las correctas (205 mm del muro al desagüe), coloque las pijas de sujeción.



2. Marque el sanitario sobre la traza del desagüe, verificando que coincida a la perforación. Marque con lápiz los puntos destinados a los tornillos de sujeción. Realice un orificio en cada uno de ellos con el taladro a través del chasis correspondiente.



3. Coloque la tapa en la tapa del tanque y colócala sobre alguna superficie suave. Instale el cuello de cara alrededor del agujero de descarga de la tapa.



4. Levante la tapa y baje el sanitario hasta el sitio de instalación y asélelo con suavidad, sobre la salida del tubo de desagüe. Verifique que los orificios de sujeción coincidan con los chazos del piso.



5. Asegúrese que está firme y alineado. Presione hacia abajo o sáteselo sobre la tapa de fondo al tanque. Use un ligero movimiento para empujar el cuello de cera.



6. Verifique que el sanitario se encuentre perfectamente nivelado en las dos posiciones para no afectar su funcionamiento.



7. Instale los dos tornillos de sujeción del sanitario parte con la arandela plástica y el empujón de goma, apriételos asegurándose de no apretarlos muy fuerte.



8. Coloque una capa de cera alrededor de la base de la tapa (entre goma y la tapa). Instale la tapa del asiento de la tapa (opcional), verifique que la tapa del asiento se encuentre perfectamente ajustada.



9. Descargue el contenido de un balde de agua en la taza del sanitario. Verifique que el vaciado se realiza correctamente y que no hay filtraciones de la taza.

## PARTES

- A. Tapa de tanque
- B. Botón de descarga
- C. Tanque
- D. Válvula de descarga
- E. Válvula de admisión
- F. Unión para suministro
- G. Filtro
- H. Entrada de válvula de admisión
- I. Agujeros para pija
- J. Asiento de baño



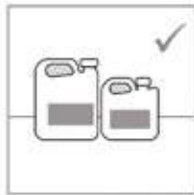
## MANTENIMIENTO



Evite golpear los sanitarios con objetos pesados o herramientas contundentes, que pueden fracturar el esmalte o picar la cerámica.



Realice la limpieza con una solución de agua con ácido suave. Los sanitarios tienen un recubrimiento vitrificado que impermeabiliza a la cerámica. Por eso no es necesario utilizar productos ácidos o detergentes agresivos para su limpieza.



Para remover manchas difíciles utilizar limpiadores líquidos aceptados comercialmente (no industriales) y un cepillo. Se recomienda vinagre de estacione.

## CENTROS DE DISTRIBUCIÓN

JALISCO. Camino a San Ángel #1100 A Col. Tesisitan, Zapopan, C.P. 45200 Tel. (33) 3897 0014  
 CDMX. Av. Benito Juárez #1 Col. Urbana Ixhuatepec, Ecatepec de Morelos, C.P. 55349 Tel. (55) 5115 6417  
 MTY. San Javier 701, Apodaca NL, C.P. 66649 Tel. (81) 1088 0536

## DEPARTAMENTO DE CALIDAD

gerenciabilidad@tendenza.it (33) 1672 1087